

安心して持ち歩ける・楽しく操作できる・自由に撮影できる・子供の目線

*Kids-Camera*

# KIDS 相 CAMERA

## キッズカメラ基本操作・応用マニュアル 楽しく学ぶ・豊かな感性を育てる御提案

【対象製品ラインアップ】

対象年齢:3歳以上 Kids-Camera DC300T



株式会社クロスワン  
〒171-0042 東京都豊島区高松2-47-5  
TEL:03-5986-1118  
FAX:03-5986-1130  
E-mail:shop@photo-cross.jp

安心して持ち歩ける・楽しく操作できる・自由に撮影できる・子供の目線

# Kids-Camera



## キッズカメラ基本操作・応用マニュアル

楽しく学ぶ・豊かな感性を育てる御提案の注意事項について

### 1、製品対象年齢毎に合わせた時間(分単位)で、各項目単位でお教えてください。

- \* 推奨時間は、20分とさせていただきます。年齢に合わせた集中可能時間を考慮致しております。  
推奨時間:20分 対象年齢:3歳以上 Kids-Camera DC300T

### 2、保護者同伴による説明を推奨致しております。

- \* より理解力を高める為に、1カメラに対し保護者と所持者「子供」の複数での参加をお薦めいたします。  
(1台のカメラを子供複数人でのご利用はお止めください。トラブルになるの可能性があります。)

### 3、屋内(カーペット敷き)での説明を推奨致しております。

- \* 7歳以下の説明等は段差のない場所での説明を推奨いたします。  
(カメラに夢中になり視野が狭まる・注意力低下での転倒等の可能性があります。)

### 4、SDカード・電池(充電)をご用意してご利用ください。

- \* 必ず推奨のSDカード・電池(新品電池を予備用意推奨)をご利用ください。

### 5、撮影写真は必ず褒めてあげてください。

- \* 感性を高める為に褒める事により、興味を高め、意識を向上させます。



安心して持ち歩ける・楽しく操作できる・自由に撮影できる・子供の目線

# Kids-Camera

## 知育教育としてのカメラの利用方法について

(当社の提案として想定いたしております。)



### 1、子供の理解力の把握として

子供が自分でカメラを操作することにより子供一人で出来ることと出来ないことがわかります。カメラを使用することにより、今までわからなかった子供の成長を知ることができ、子供の理解力を大人が把握することが可能となります。それにより現在の子供の能力を理解した状態で子供と接することができます。

### 2、子供目線（カメラを通じての視点の考え方）

子供が日々見ている視点は私たち大人とは異なり、同じものを見た場合でも子供一人ひとりによって視点が異なります。カメラを使用して、写真撮影やビデオ撮影を行うと、形として残るので普段子供が感じている感覚や視点を理解することが出来ます。また、撮影した写真やビデオを見て子供と会話することにより親子の仲がより深まります。

### 3、子供の興味とは・・・

3～7歳の子供達は特に好奇心旺盛で様々な物事に興味を持ちます。自分の思い通りに物事が進むと嬉しくなり、更に興味を持って行動をするようになります。そのため当社は、全ての操作を教えてしまわずにある程度の操作方法を教えた後は、カメラを子供に自由に使わせてあげる事をお勧めします。それにより、カメラを使用して子供の興味の幅を広げることや理解力を増やすことができ、子供の成長に繋がります。



# Kids-Camera DC300T 対象年齢: 3歳以上



「キッズカメラ: Kids-Camera DC300T」は、小さな子供でも5つのボタンによる簡単な操作で撮影することができるデジタルカメラです。

興味のある写真を撮りやすくするため「両目ファインダー」を採用、覗き見て撮影が可能になっております。  
フレーム付き撮影、最大4倍ズームも可能、撮った写真はカラー液晶画面で見ることができます。  
また、撮影時の手ぶれ防止として三連写撮影機能も搭載しております。

外装は落とした時に「音が出る」材質として硬質なプラスチックを採用、リストストラップはカメラ本体につながっております。

ラバー外装は、カメラを投げたり、あえて落としたり、無意識に物の大切さを忘れさせます。  
カメラは電子機器であるとの意識向上、物を大切にせる感性を育てる事を目的としております。

## 【発売概要】

商品名: Kids-Camera DC300T  
希望小売価格: 6,650円(税別)

## 【主な機能】

- ・カメラビデオ
- ・三連写撮影
- ・オートパワーオフ
- ・タイマー撮影
- ・ズーム
- ・フレーム
- ・保存・再生・削除

## 【製品仕様】

本体カラー: ピンク / ブルー  
有効画素数: 3.0 Mega Pixels  
記録媒体: SDカード(16GB推奨)  
保存形式: 静止画 JPEG / 動画 AVI  
静止画: 2048 × 1536pixel  
動画: 640 × 480pixel 30fps  
液晶モニター: 1.77カラー液晶  
インターフェース: USB 1.1  
電源: 単3電池 × 2  
寸法 (W × H × D): 約145 × 75 × 46mm  
対応OS: Windows 2000/ XP / Vista / 7、Mac OS 10.4~  
付属品: 日本語説明書 / USBケーブル / プラスドライバー  
※SDカード・単3電池は別売です。



# 3回教室(20分): Kids-Camera DC300T 対象年齢: 3歳以上

## 1回目 「カメラの基本的な扱いを理解する」

1, SDカードの挿入方法 (SDカードの仕組み)

2, 電池BOXの開閉方法 (電池の仕組み)

このカメラは単三電池2本で作動します。

SDカードを挿入してから電池を入れて蓋を閉めて下さい。

3, カメラ名称とボタン機能について

①電源ボタン

電源を入れる / 電源を切る

②シャッターボタン

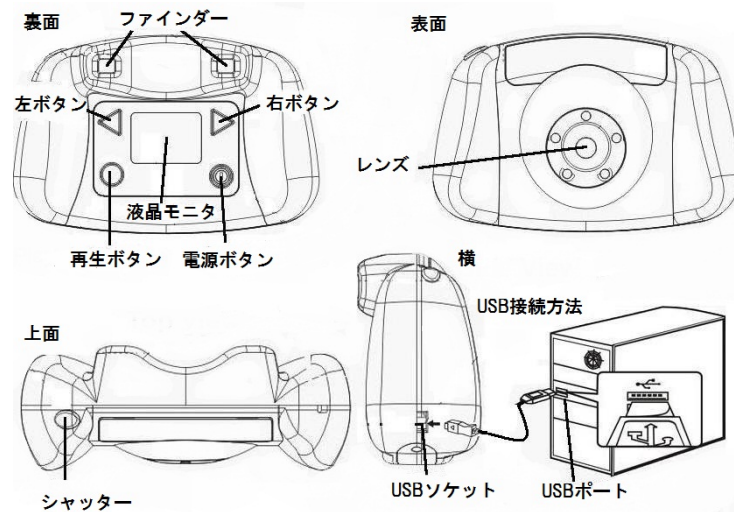
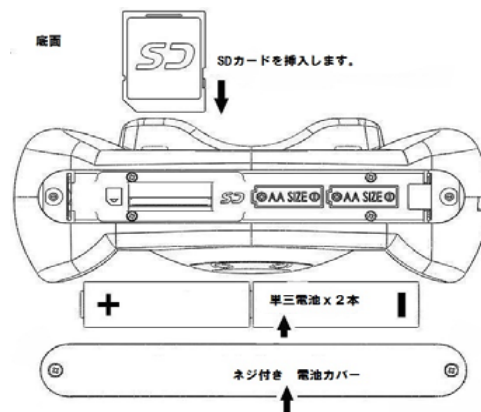
写真や動画の撮影やモード選択の決定

③再生ボタン

写真や動画の確認

④左ボタンと右ボタン

左右の選択や拡大縮小



# 3回教室(20分): Kids-Camera DC300T

対象年齢: 3歳以上

## 2回目 「さまざまな機能を使用する」

### 4, 撮影機能を楽しむ

電源ボタンを1度押して左右ボタンを使用して希望のモードを選択して下さい。  
その後、シャッターボタンを1度押してモード選択を完了して下さい。

#### ①写真撮影

撮影モードでシャッターボタンを1度押すと写真が1枚撮影出来ます。

#### ②セルフタイマー撮影

セルフタイマーモードでシャッターボタンを1度押すと画面上に「10」と表示されます。  
この数字は10秒を意味するものでカウントダウンが開始し、10秒後に写真が1枚撮影されます。

#### ③三連写撮影

三連写モードでシャッターボタンを1度押すと連続で3枚の写真が撮影出来ます。

#### ④ビデオ撮影

ビデオモードでシャッターボタンを1度押すとビデオ撮影を開始することが出来ます。  
再度シャッターボタンを押すとビデオ撮影が終了します。



# 3回教室(20分): Kids-Camera DC300T 対象年齢: 3歳以上

## 3回目 その一 「カメラを使いこなしてみよう」

### ⑤ズーム機能

撮影モードの状態ですべてのボタンを長押しすると液晶モニターの左下に数字が表示されます。この状態でシャッターボタンを押すと拡大した写真が撮影出来ます。拡大された状態で左ボタンを長押しすると縮小され、元の状態に戻ります。

### ⑥フレーム撮影

撮影モードの状態ですべてのボタンまたは左ボタンを押すとフレームが表示されます。希望するフレームを表示させてシャッターボタンを押すとそのフレームで写真が撮影出来ます。

## 5, パソコンでの確認

カメラ本体とパソコンを付属のUSBケーブルで繋いで下さい。接続されるとパソコンの「マイコンピュータ」内に「リムーバブルディスク」が表示されます。「DCIM」フォルダ内に撮影写真やビデオが保存されていますので確認や保存を行って下さい。

※SDカード故障の原因となる可能性がありますので、SDカードを抜いてカードリーダー等を使用して確認するのではなく、上記の通りカメラとパソコンをUSBケーブルで接続した状態で写真の保存や確認を行って下さい。

## 6, 子供写真から学ぶ

子供撮影写真から、子供も視線が理解されます。

子供が「何に興味があるか?」「何を中心に物事を見つめているか?」等が、写真として現れます。



# 3回教室(20分): Kids-Camera DC300T 対象年齢: 3歳以上

## 3回目 その二 「カメラを使いこなしてみよう」

7, カメラで愉しむ知育教育

### ① カメラを利用して遠近感覚を学ぶ

フレーム内の「窓枠」に合わせて被写体を撮る事による遠近感覚を向上させる。



### ② カメラを利用して言葉の理解力を学ぶ

例: 花壇の花で「花びら」を撮影を子供に依頼する事により言葉の理解力を確認する

- 1、「花びら」が撮影できる: 言葉の単語を理解し遠近感覚を利用し撮影可能レベルである。
- 2、「花」が撮影された場合: 言葉の「花」のみを理解している。「花びら」の単語教育が必要
- 3、「花壇」が撮影された場合: 「花」を理解しているが遠近感覚が理解されていない場合が有り。
- 4、関連性がない写真の場合: 言葉の理解力の向上が必要な場合があります。

◎ 参考言葉を「白い石」「犬の尻尾(シッポ)」「カレーライスの人参(にんじん)」等の言語を利用して、言葉の理解力や遠近感が写真で楽しく勉強できます。



安心して持ち歩ける・楽しく操作できる・自由に撮影できる・子供の目線

## Kids-Camera

株式会社クロスワン(本社:東京都豊島区、代表取締役:品川あきら)は、子供のためのデジタルカメラ「キッズカメラ: Kids-Camera」シリーズ、「DC300T」「X3000」「RYO」をピンク・ブルーの2色展開で発売しております。

### 【キッズカメラ: Kids-Camera シリーズについて】

弊社は、低価格・高品質ネットプリントサービスをはじめ、デジタル時代での写真文化の維持・発展・共存共栄を考え「楽しむ写真生活・写真のある生活・新たな写真の挑戦」をご提案させていただき、広範囲に写真商材の開発・提供をしております。

キッズカメラ: Kids-Camera シリーズは、「楽しむ写真生活・写真のある生活・新たな写真の挑戦」を踏まえ、子供のためのデジタルカメラとして「安心して持ち歩ける・楽しく操作できる・自由に撮影できる・子供の目線」を基本コンセプトに、通常の写真撮影においてLサイズ(サービスサイズ)クラスの画質再現性を考慮し、200万画素以上のデジタルカメラを厳選、3歳、5歳、7歳と子供の成長にあわせた知育カメラとして新たにご提案しております。

### 【インフォメーションサイト】

ウェブサイトでは「キッズカメラ: Kids-Camera」シリーズの製品詳細をはじめ、今後予定しておりますサービスなど、様々な情報をお届けしております。

ご質問・ご意見・ご要望などございましたら、お気軽にお問い合わせ下さい。

キッズカメラ: Kids-Camera(子供用向けデジカメ) <http://www.kids-camera.jp/>

### 【製品】

対象年齢: 3歳以上 Kids-Camera DC300T

対象年齢: 5歳以上 Kids-Camera X3000

対象年齢: 7歳以上 Kids-Camera RYO

※PL保険加入済み

### 【販売サイト】

株式会社クロスワン直営通販サイトPhotoToys(フォト・トイズ) <http://photo.feeling.jp/>



### 【商品に関するお問い合わせ先】

株式会社クロスワン  
〒171-0042 東京都豊島区高松2-47-5  
TEL: 03-5986-1118  
FAX: 03-5986-1130  
E-mail: [shop@photo-cross.jp](mailto:shop@photo-cross.jp)

# 参考実例: Kids-Camera DC300T

神戸市立青少年科学館

株式会社クロスワン(本社:東京都豊島区、代表取締役:品川あきら)は、平成24年7月21日(土)~8月22日(水)に神戸市立青少年科学館で開催「あなたのカメラ展」に子供向けデジタルカメラ「キッズカメラ」及び「トイデジタルカメラ」を出品、展示されることになりました。この度、出品・展示していただくカメラは、小さな子供でも5つのボタンによる簡単な操作で撮影することができる「キッズカメラDC300T」になります。「キッズカメラ DC300T」は、両目でのぞくファインダー仕様、フレーム・ズーム・3連写撮影などの機能がございます。本展にて開催されるワークショップで実際にご利用いただきます。また、「USBタイプトイデジタルカメラ」・「ペットアイ(ペットの行動撮影用カメラ)」・「35mmフィルム使用2レンズアクションカメラ」を展示していただきます。

## ■夏の特別展「あなたのカメラ展」

神戸市立青少年科学館では、夏休み期間を利用して、毎年特別展をオリジナルで制作し開催しています。今年度の特別展のテーマは「カメラ」です。カメラの歴史や仕組み、画像補正などを通して、「キロク」する、「キオク」という2つの視点から、カメラのこれからの役割を考えていきます。会場で写真撮影することで、よりカメラについての理解が深まるでしょう。



主催:神戸市立青少年科学館  
開催期間:平成24年7月21日(土)~8月22日(水)  
9:30~18:00  
※夏休み期間中は休まず開館

開催場所:  
神戸市立青少年科学館 新館4階 特別展示室  
入館料:無料(展示室入館料別途必要)  
あなたのカメラ展HP:  
[http://www.kobe-kagakukan.jp/2012\\_natu/index.html](http://www.kobe-kagakukan.jp/2012_natu/index.html)